



Caratteristiche principali: motore a scoppio monocilindrico * ciclo 4 tempi * raffreddamento ad aria forzata * distribuzione a valvole laterali * regolatore di giri automatico centrifugo * senso di rotazione antiorario lato p.d.f.

Main features: one cylinder spark ignition engine * 4 stroke * forced air cooling * side valves * automatic centrifugal speed governor * anticlockwise rotation p.t.o. side.

Caractéristiques principales: moteur à essence monocylindre * cycle à 4 temps * refroidissement par air forcé * distribution par soupapes latérales * régulateur de tours automatique centrifuge * sens de rotation anti-horaire vu du côté prise de force.

Hauptmerkmale: Einzylinder-Ottomotor * 4-Takt-Arbeitsweise * Zwangsluftkühlung * Steuerung durch stehende Ventile * Automatischer Fliehkraftregler * Drehrichtung links von der Abtriebseite gesehen.



Características principales: motor monocilindrico de explosion * ciclo 4 tiempos * refrigerado por aire * distribución de valvulas laterales * regulador de revoluciones automatico centrifugo * sentido de rotación anti-horario desde lado t.d.f.

Versione standard:

Alimentazione a benzina
Avviamento con autoavvolgente e decompressore automatico
Filtro aria a secco
Marmitta di scarico con protezione
Acceleratore e stop manuali
Piedi motore
Presa di moto conica
Serbatoio combustibile
Libretto d' uso e manutenzione.

Standard version:

Gasoline feeding
Recoil start with automatic compression release
Dry air cleaner
Exhaust muffler with guard
Manual accelerator and stop controls
Engine feet
Tapered power take-off
Fuel tank
Use and maintenance manual

Version standard:

Alimentation par essence
Démarrage lanceur automatique et décompression automatique
Filtre à air à sec
Pot d'échappement avec protection
Accélérateur et stop manuels
Pieds moteur
Prise de force conique
Réservoir combustible
Livret d'emploi et entretien

Standardausführung:

Betrieb mit Benzin
Start mit Reversierstarter mit Automatischem Dekompressionssystem
Trockenluftfilter
Auspuff mit Schutzgitter
Handbedienung der Gas- und Stopphebel
Motorhalterungen
Konischer Abtrieb
Kraftstofftank
Bedienungs- und Wartungsanleitung

Version standard:

Alimentacion con gasolina
Arranque con autobobinador y decompresor automatica
Filtro aire en seco
Tubo de escapepe con protección
Mandos acelerador y parada manuales
Soportes motor
Toma de fuerza conica
Deposito combustibile
Manual de instrucciones

Accessori a richiesta:

Avviamento elettrico
Quadretto di comando
Dispositivo per basso livello olio
Filtro aria a bagno d'olio
Flangiatura ed alberi integrali tipo SAE
Alimentazione a GPL
Pompa alimentazione carburante
Marmitta silenziatrice
Acceleratore e stop a distanza

Accessories on request:

Electric starter
Control box
Oil watch
Oil bath air cleaner
SAE flanges and P.T.O.
LPG feeding
Fuel pump
Low noise muffler
Remote accelerator and stop controls

Accessoires sur demande:

Démarrage électrique
Tableau électrique
Dispositif niveau d'huile
Filtre à air à bain d'huile
Prises de force SAE
Alimentation par L.P.G.
Pompe d'alimentation combustible
Pot d'échappement silencieux
Accélérateur et stop à distance

Zubehör auf Wunsch:

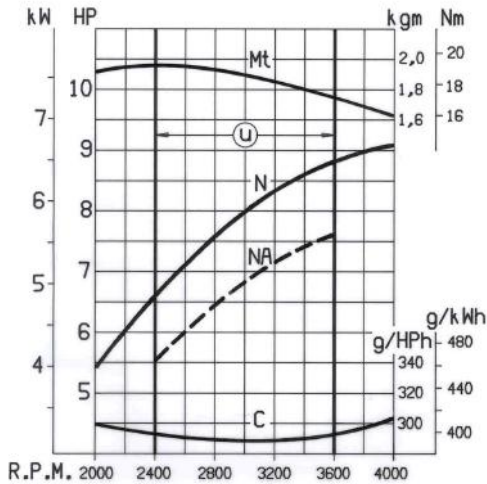
Elektrostarter
Schaltkasten
Ölmangelabschaltung
Ölbaddluftfilter
SAE-Flansch und SAE-Abtriebswellen
Betrieb mit flüssigem Propangas
Kraftstoffpumpe
Schalldämpfer
Fernbedienung der Gas- und Stopphebel

Accesorios opcionales:

Arranque electrico
Cuadro de control
Indicador bajo nivel aceite
Filtro aire baño de aceite
Salidas para ejes tipo SAE
Alimentacion con GPL
Bomba de alimentacion
Tubo de escape silencioso
Mandos acelerador y parada a distancia

A360

DATI TECNICI TECHNICAL DATA DONNES TECHNIQUES TECHNISCHE DATEN DATOS TECNICOS



N (80/1269/CEE)(ISO 1585) POTENZA MASSIMA: Per servizi discontinui a carico e regime variabili.
NA (ISO 3046/1 ICXN) POTENZA CONTINUATIVA SOVRACCARICABILE: Servizi gravosi continui con regime e carico costanti.
 Potenze garantite al 5% a rodaggio ultimato con motore in versione standard. Si riducono dell'1% ogni 100 m di altitudine e del 2% ogni 5°C al di sopra dei 20°C.
Mt Coppia motrice corrispondente alla curva N
C Consumo specifico combustibile riferito alla curva N
u Campo di utilizzo raccomandato. (Per impieghi all'infuori del suddetto campo, interpellare l'ACME).

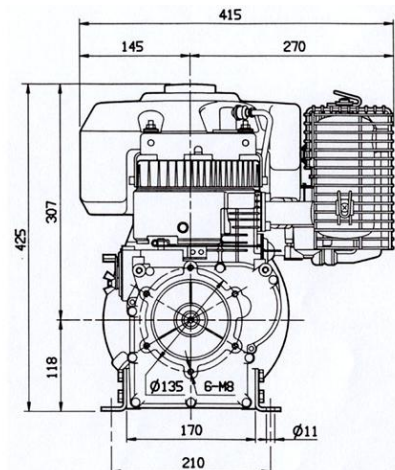
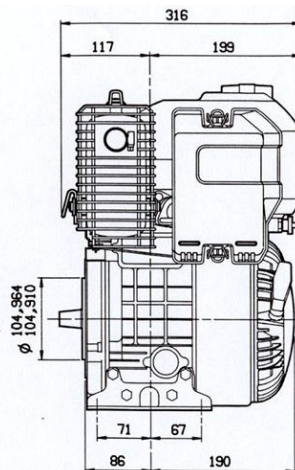
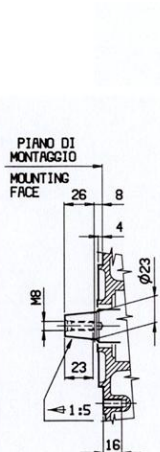
N (80/1269/CEE)(ISO 1585) MAXIMUM RATING: Intermittent duty at variable speed and load.
NA (ISO 3046/1 ICXN) CONTINUOUS RATING OVERLOAD CAPACITY: For continuous heavy duty with constant speed and load.
 Rating certified within 5% after running-in with standard engine. Derating 1% approx. every 100 m altitude and 2% approx. every 5°C above 20°C.
Mt Torque relates to N curve.
C Specific fuel consumption relates to the N curve.
u Recommended duty range. (For service beyond application limits contact ACME).

N (80/1269/CEE)(ISO 1585) PUISSANCE MAXIMALE: Services non continus à régime et charge variables
NA (ISO 3046/1 ICXN) PUISSANCE CONTINUE SURCHARGEABLE: Services lourds à régime et charge constants.
 Les puissances se réduisent de 1% chaque 100 m d'altitude et 2% chaque 5°C au dessus de 20°C
Mt Couple moteur à la puissance N
C Consommation spécifique de carburant à la puissance N
u Secteur d'application. (Pour emplois hors du secteur, consulter ACME)

N (80/1269/CEE - ISO 1585) MAX. LEISTUNG: Unterbrochener Betrieb bei variablen Belastungen und Drehzahlen.
NA (ISO 3046/1 - ICXN) ÜBERLASTBARE DAUERLEISTUNG: Schwere Dauerbetrieb bei konstanten Belastungen und Drehzahlen. Die angegebenen Leistungen beziehen sich auf den eingelaufenen Motor mit Standardauspuff und Luftfilter, unter Umgebungsbedingungen von 20°C und 1 Bar. Max. Leistung garantiert mit 5% Abweichung. Verminderung um ca. 1% je 100 m Höhe und um ca. 2% je 5°C über 20°C.
Mt Auf Leistung N bezogenes Drehmoment
C Auf Leistung N bezogenes spezifischer Kraftstoffverbrauch
u Empfohlener Anwendungsbereich (für Verwendung außerhalb dieses Anwendungsbereichs fragen Sie ACME).

N (80/1269/CEE)(ISO 1585) POTENCIA MAXIMA: Servicio discontinuo con régimen y carga variables.
NA (ISO 3046/1 ICXN) POTENCIA CONTINUA SOBRECARGABLE: Servicios pesados continuos con régimen y carga constantes.
 Las potencia es garantizada con una tolerancia del 5% con rodaje terminado con motor std.
 Las potencias se reducen de 1% approx. cada 100 mt de altitud y 2% approx. cada 5°C sobre los 20°C de temperatura.
Mt Par motor referido a la potencia N
C Consumo específico combustibile a la potencia N
u Campo de aplicación recomendado. (Para uso fuera de este campo, consultar con ACME)

Cilindri - Cylinders - Cylindres - Zylinderzahl - Cilindros	N.	1	Volume aria combustione a 3600 Giri/min. Combustion air required at 3600 R.P.M. Quantité d'air pour combustion à 3600 tours/min. Vebrennungsluftmenge bei 3600 U/min. Cantidad de aire combustión a 3600 r.p.m.	l/min.	520
Alesaggio - Bore - Alésage - Bohrung - Diámetro	mm	82	Volume aria raffreddamento a 3600 Giri/min. Cooling air required at 3600 R.P.M. Quantité d'air pour refroidissement à 3600 tours/min. Kühlluftmenge bei 3600 U/min. Cantidad de aire refrigeración a 3600 r.p.m.	l/min.	5600
Corsa - Stroke - Course - Hub - Carrera	mm	66			
Cilindrata - Displacement - Cylindrée - Hubraum - Cilindrata	cm³	349			
Rapporto di compressione - Compression ratio Taux de compression - Verdichtungsverhältnis Relación de compresión		7,4:1			
Giri/min. - R.P.M. - Tours/min. - U/min. - r.p.m.		3000 3600			
Potenza Rating Puissance Leistung Potencia	N(80/1269/CEE)(ISO1585) kW/CV NA(ISO3046/1 ICXN) kW/CV	5,9/8 6,5/8,8 5/6,8 5,6/7,6	Carico assiale massimo ammissibile nei due sensi Fa=250kg Carico radiale massimo applicabile Fr=60kg con sbalzo S di 116 mm Aumentando S diminuire Fr Carga axial maxima permitida en los dos sentidos Fa=250 kg Carga radial maxima aplicable Fr=60 kg con medida S de 116 mm Aumentando S disminuyre Fr		
Coppia max. - Max. torque - Couple maximum Max. Drehmoment - Par máximo	Nm kgm	19,1 1,95	Max. allowed axial load in both directions Fa=250 kg Max. radial load Fr=60 kg with an overhang S of 116 mm Wen increasing S reduce Fr		
Cons. spec. min. - Min. specific fuel consumption Consomm. specif. Max. - Spez. Mindestkraftstoffverbr. Cons. específico mínimo	g/kWh g/CVh	392 288	Charge axiale max. admissible dans les deux sens Fa=250 kg Charge radial max. applicable Fr=60 kg avec un écart S de 116 mm En augmentant S diminuer Fr		
Capacità serbatoio - Fuel tank capacity Contenance du réservoir - Tankinhalt - Capacidad depósito	l	5,2	Max. zulässige Längsbelastung in beiden Richtungen Fa=250 Kg Max. Radialbelastung Fr=60 Kg. mit einem Überhang S vom max. 116 mm. Erhöht sich S, muss Fr reduziert werden		
Capacità carter olio - Oil sump capacity - Contenance carter huile Schmierölfüllung - Capacidad carter aceite	l	0,6			
Peso a secco - Dry weight - Poids à vide Trockengewicht - Peso en seco	kg	23			
Inclinazioni massime ammissibili per servizio discontinuo (istantaneo) Max. allowable tilt for short time operation (peak values) Inclinaison temporaire Max. (instantanée) Max. Schräglage für Kurzbetrieb (Höchstwert) Inclinación máxima para servicio discontinuo (instantáneo)		35° (40°)			



ACME s.r.l. - 31049 VALDOBBIADENE (TREVISO) ITALY - VIA ERIZZO, 37
 Tel. 0423 9701 Telefax 0423 973623
 internet: www.acmemotori.com - e-mail: mail@acmemotori.com

DITEC
DATA : 07/11/2001
REV. 1